



QR Codes

Hier geht es zur Anleitung:



<https://www.sol-expert-group.de/Rund-ums-Loeten/Pfiffige-Loetbausatzel/Smiley-das-Stimmungsbarometer-Loetbausatz::1262.html?language=de>

Click here for the instructions:



<https://www.sol-expert-group.de/All-about-soldering/Smart-kits-for-soldering/::1262.html?language=en>

Cliquez ici pour les instructions:



<https://www.sol-expert-group.de/Autour-de-la-soudure/Kits-astucieux-pour-la-soudure/::1262.html?language=fr>

Klik hier voor de instructies:



<https://www.sol-expert-group.de/Rond-solderen/Clever-kits-voor-het-solderen/::1262.html?language=nl>

Liste de pièces : contrôler et trier les composants !		
Qua.	Composant	Valeur / désignation
1	Circuit imprimé	Rond 60 mm, 96620
2	LED 5 mm (LED17/LED18)	De couleur rouge, lentille rouge
16	LED 5 mm (LED1 - LED16)	De couleur rouge, lentille blanche
2	Interrupteurs coulissants (SW1/SW2)	Interrupteurs bipolaires
3	Résistance (R3/R4/R7)	1K5 Ohm
2	Résistance (R5/R6)	3K9 Ohm
2	Résistance (R1/R2)	330 Ohm
2	Transistor (T1/T2)	BC547B
2	Condensateurs (C1/C2)	47uF/10V
1	Photorésistance (R8)	NSL-19M51
1	Clip de pile (J3)	Pour bloc 9 V
1	Lot de composants en bois	5 pièces

Autres accessoires nécessaires :

Fer à souder, étain à souder, pile bloc 9 V, pince coupante, colle pour bois

Le kit de pièces à souder Smiley

Remarque générale : Ce kit de pièces à souder doit permettre de réaliser de premières expériences dans l'univers de la soudure. Ce kit est idéalement conçu pour les cours de soudure dispensés dans les écoles et ateliers. Le kit Smiley peut également être utilisé en centres aérés, lors de classes vertes et autres événements organisés autour du thème de la soudure.

Smiley, le baromètre d'humeur

Kit de pièces à souder, fonctionne sur pile



Recommandation pour les

enfants et adolescents : le montage et le soudage du produit doivent être encadrés par un adulte !



Fonction du baromètre d'humeur Smiley

Es-tu de bonne ou de mauvaise humeur ? Le kit de pièces à souder du baromètre d'humeur Smiley saura clairement l'indiquer à tout le monde. Le circuit imprimé et ses éléments permettent d'afficher ton état d'esprit, en faisant simplement coulisser l'interrupteur. Selon le réglage choisi, le smiley aura l'air de rire, ou d'être plutôt énervé. De plus, ses yeux clignent tour à tour, la fréquence de clignotement étant modifiée par une photorésistance selon l'incidence de lumière. Ce kit à monter comporte plus de 30 pièces, ce qui en fait un objet idéal pour une "première expérience de soudure". Le smiley fonctionne grâce à une pile 9 volts, non fournie. La façade fournie en contreplaqué peut être décorée selon tes envies. Dimensions : 80 x 80 x 50 mm, plus de 30 pièces.

Consignes de sécurité :

- Conserve ce mode d'emploi en lieu sûr, pour pouvoir le consulter plus tard ! Il contient des informations importantes.
- Si la pile est usagée, remplace-la simplement par une pile neuve présentant les mêmes caractéristiques (pile bloc 9 volts).
- Ce kit est uniquement conçu pour fonctionner sur pile.

Ne jamais brancher le kit à un courant de 230 V ! Danger de mort !

- Lors de la soudure, le fer à souder, l'étain à souder et les composants à souder deviennent brûlants. Sois très prudent !
- Utilise toujours un support lors des travaux de soudure ! Les composants et le circuit imprimé ne pourront pas glisser.
- Pour ranger le fer à souder en toute sécurité durant le montage du produit, nous te conseillons un support de fer à souder.



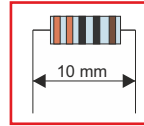
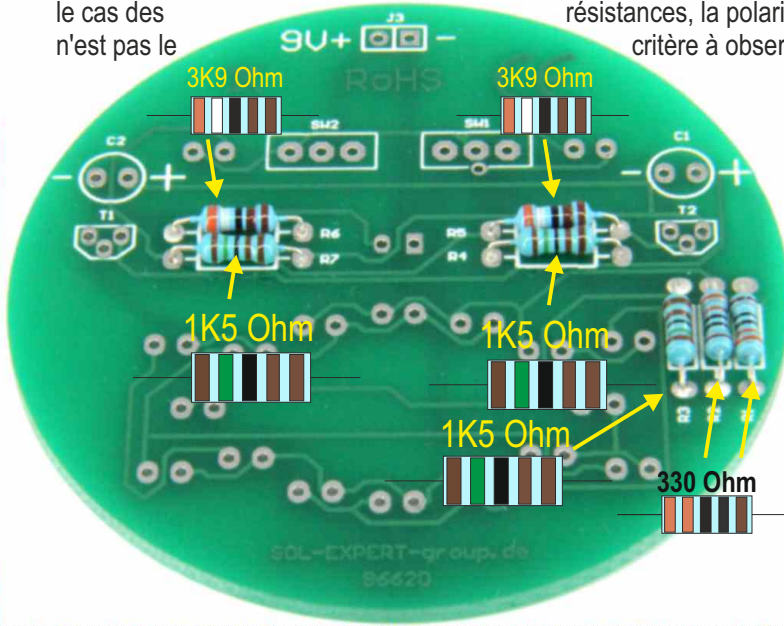
Remarques sur l'environnement :

Remarque générale : une fois usagé, le circuit imprimé doit être mis au rebut de manière conforme. S'assurer de le jeter conformément aux prescriptions légales. L'environnement est ainsi préservé, et tu contribues activement à protéger la planète.

Réglementation relative aux piles : Tu as acheté chez nous un produit fonctionnant sur pile. La pile possède une durée de vie très longue, mais elle devra être remplacée à un certain moment. Les piles usagées ne doivent pas être jetées avec les déchets ménagers. Les consommateurs sont légalement tenus de rapporter les piles dans un point de collecte approprié. Les piles usagées contiennent des matières premières précieuses, qui sont réutilisables. Tu peux également nous renvoyer tes piles usagées à l'adresse SOL-EXPERT group, Mehlisstrasse 19, D-88225 Baidnt.

INSTRUCTIONS DE MONTAGE

- A** Sens du circuit imprimé pour la soudure : le "9V+" doit être lisible ! Souder sept résistances, en veillant à respecter leurs valeurs. Dans le cas des résistances, la polarité n'est pas le critère à observer !

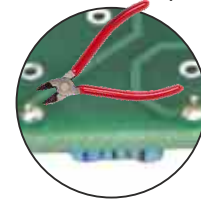


Recourber les fils des résistances, afin de les glisser facilement entre les pastilles

Composants nécessaires:

2 x	3K9 Ohm
3 x	1K5 Ohm
2 x	330 Ohm

- B** Raccourcir les excédents de fil. Après la soudure, raccourcir d'env. 2 mm les excédents de fil sur la partie opposée, en utilisant la pince coupante.



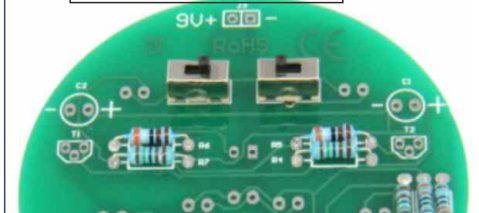
- C** Souder deux interrupteurs coulissants, dans la direction de ton choix

Composants nécessaires:

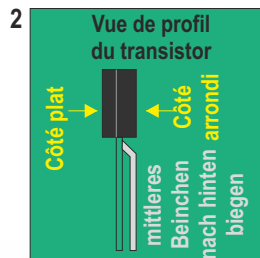
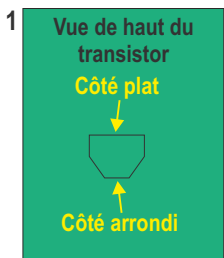
2 x



de ton choix



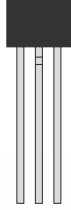
- D** Souder deux transistors. Attention à la position des transistors (1) ! Courber légèrement vers l'arrière la broche centrale du transistor (2). Raccourcir les excédents de fil après la soudure.



Composants nécessaires:

2 x

BC547



- E** Souder les deux condensateurs. Respecter impérativement la polarité - le sens est indiqué sur le circuit imprimé ! Raccourcir les excédents de fil.

Composants nécessaires:

2 x



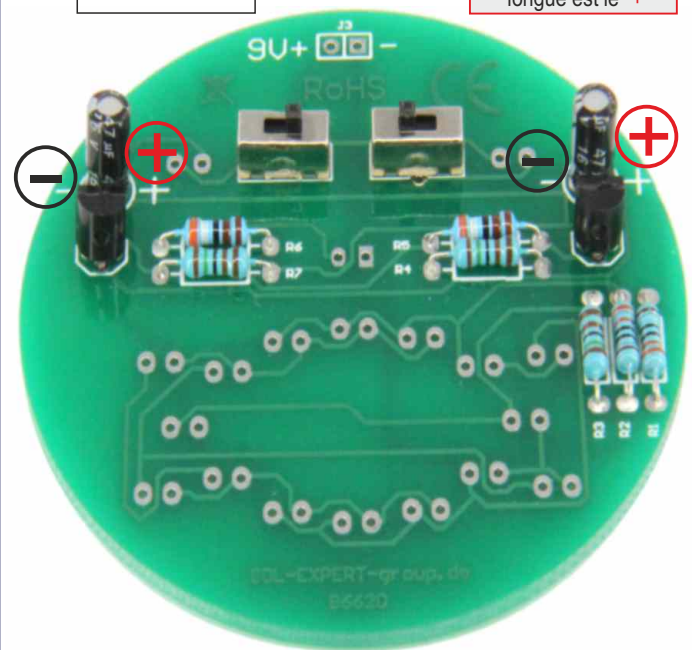
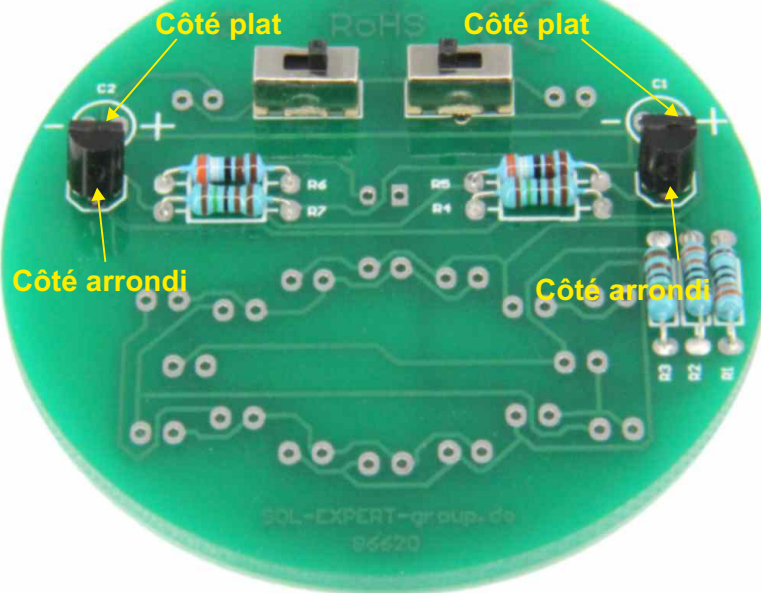
IMPORTANT !

Mention "-"

47 uF

+

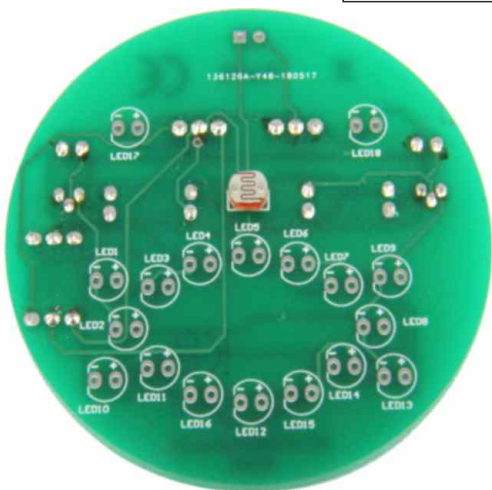
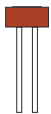
La broche la plus longue est le "+"



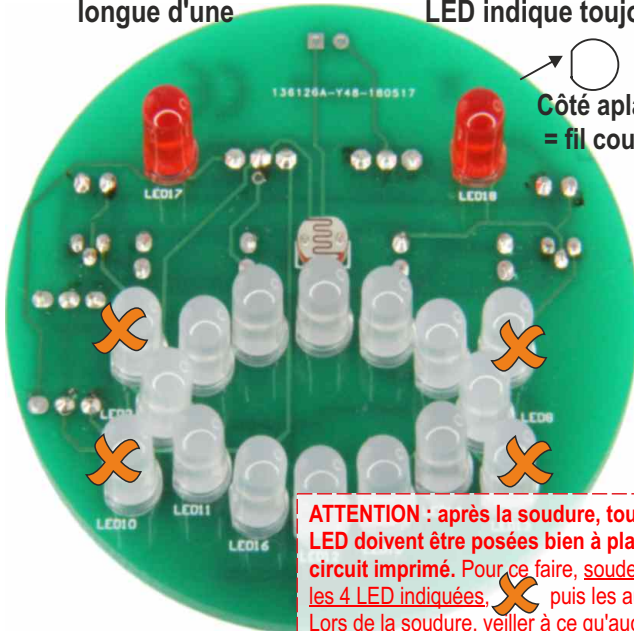
F Retourner désormais le circuit imprimé. Souder la photorésistance, et raccourcir les excédents de fil.

Composants nécessaires:

1 x

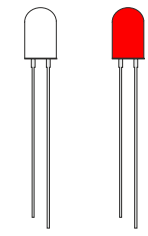


G Souder les LED, raccourcir les fils. Attention à la polarité - La polarité doit respecter celle indiquée sur le circuit imprimé ! La broche plus longue d'une LED indique toujours le PLUS !



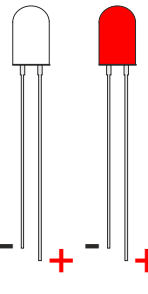
Composants nécessaires:

16 x 2 x



Côté aplati

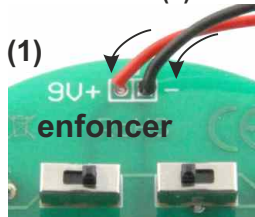
Vue de profil



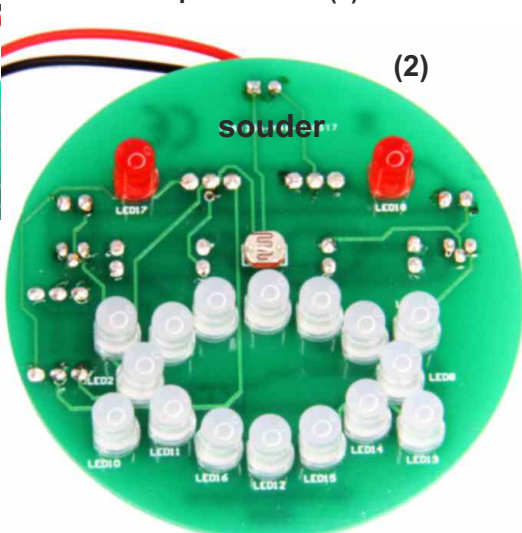
ATTENTION : après la soudure, toutes les LED doivent être posées bien à plat sur le circuit imprimé. Pour ce faire, souder d'abord les 4 LED indiquées, puis les autres. Lors de la soudure, veiller à ce qu'aucun court-circuit ne survienne entre les broches ! Il y a notamment risque de court-circuit lorsque 2 fils sont soudés ensemble par inadvertance avec de l'étain à souder.

H Enfoncer les câbles du clip de pile à l'arrière, en passant par les contacts (1). Puis souder sur la partie avant (2).

(1)



(2)



J Mettre la pile - TERMINÉ !

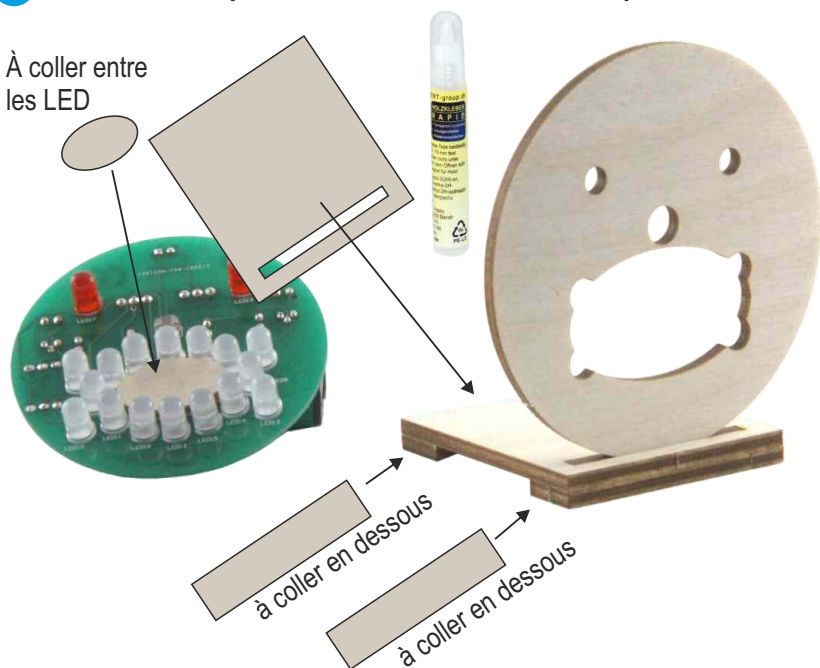


Effectuer un contrôle visuel :

Contrôler tous les points de soudure, afin de vérifier si des courts-circuits peuvent survenir entre différents points de soudure, à cause de l'étain à souder. Si c'est le cas, tu peux défaire ces courts-circuits en retirant chaque court-circuit au fer à souder.

I Coller les composants en bois avec de la colle pour bois

À coller entre les LED

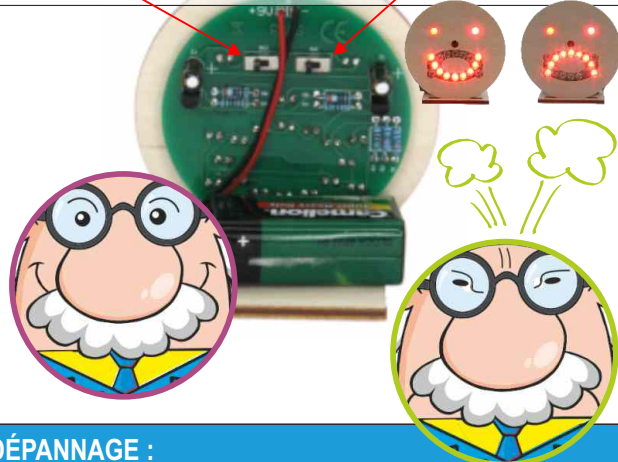


FONCTIONS :

INTERRUPTEUR pour :

ALLUMER / ÉTEINDRE

MODE : Heureux / Énérvé



DÉPANNAGE :

- La LED ne s'allume pas : vérifier la présence de courts-circuits entre les LED.
- Les yeux ne clignent pas : vérifier la présence de courts-circuits entre les transistors.